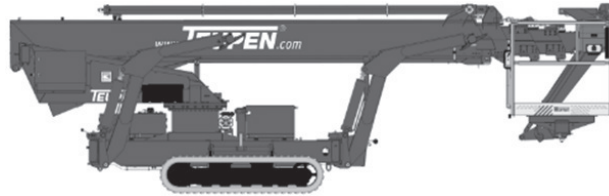


SP-R360 (Teupen LEO36T)

35,50m
Arbeitshöhe

Ausstattung

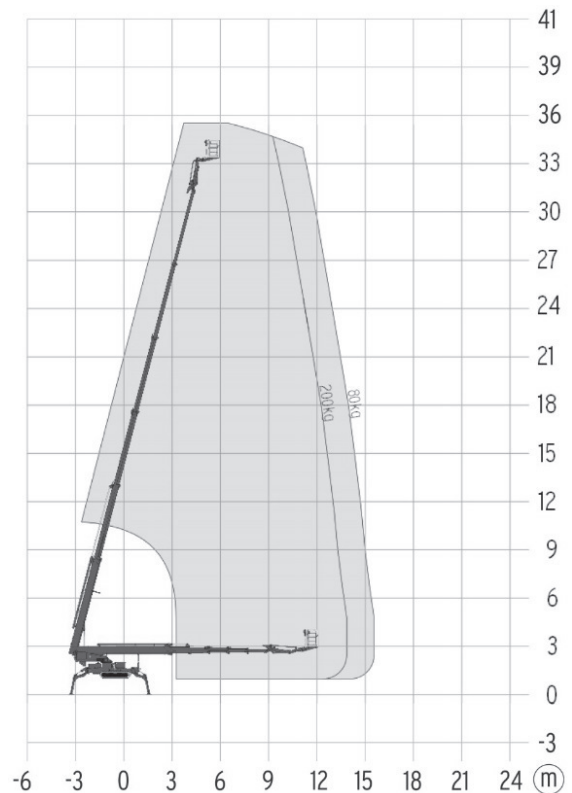
- 33,50m Plattformhöhe
- Funkfernbedienung
- wahlweise Diesel oder 230V-Betrieb
- Abstützautomatik
- Fahrwerk höhen- & breitenverstellbar



Technische Daten

SP-R360

Antriebsart	Diesel / 230V-Betrieb	
maximale Tragfähigkeit im Korb	200 kg	
maximale seitliche Reichweite	80kg-15,6m 200kg-13,9m	
Maschinenabmessungen (LxBxH)	8,18m x 1,58m x 1,98m	
Transportabmessungen (LxBxH)	8,18m x 1,58m x 1,98m	
Korbabmessungen (L x B)	1,20 m x 0,80 m	
Eigengewicht	5.500 kg	
Steigfähigkeit	19 %	
Drehwagenüberhang	-	
Abstützbreite	schmal	6,64 m x 3,95 m
	breit	5,30 m x 4,75 m
Bereifungsart	markierungsarme Raupen	



Abstützung: beide Seiten nicht schmal abstützbar - nur einseitig schmal!

PSAgA ist gemäß Bedienungsanleitung anzulegen!

Haben Sie noch Fragen?

Gräber AG

Arbeitsbühnenvermietung
Hahnstraße 7
D-88250 Weingarten

Telefon +49 (0)751 56 96 97-0
Telefax +49 (0)751 56 96 97-0
E-Mail info@graeber.ag

