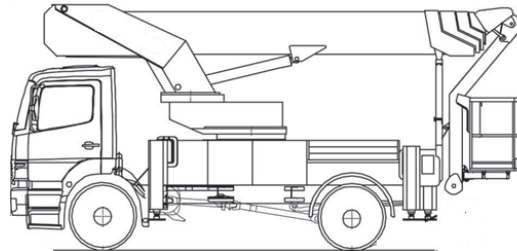


LK350 (Bison-Palfinger TKA 35 KS)



**Ausstattung**

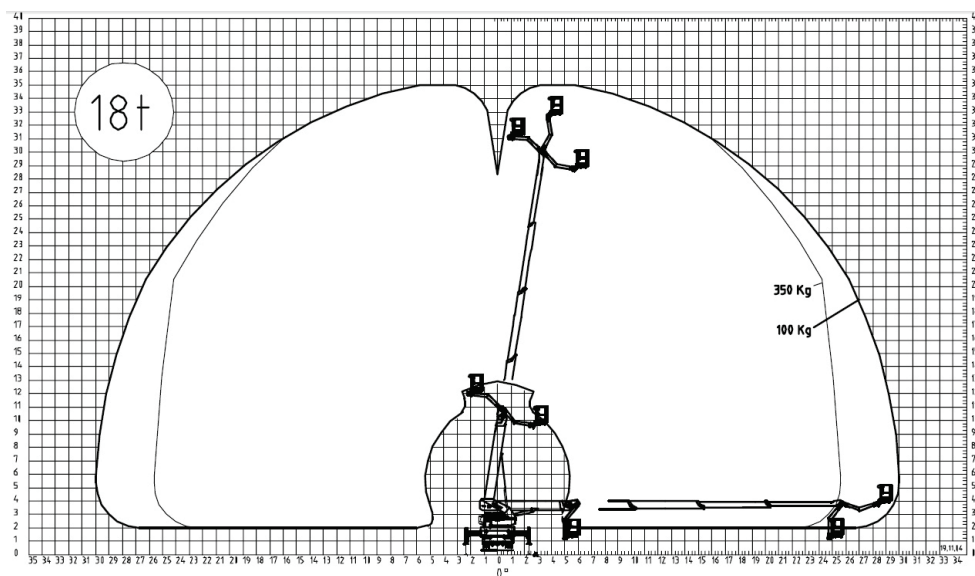
- 33,0 m Plattformhöhe
- z.T. m. Allradfahrgest. 4x4 verfügbar
- Abstützautomatik
- vollvariable Abstützung
- kompakte Bauweise



**Technische Daten**

**LK350**

|  |                       |                          |                   |
|--|-----------------------|--------------------------|-------------------|
| Antriebsart                              | Diesel /LKW-Motor     |                          |                   |
| maximale Tragfähigkeit im Korb           | 350 kg                | Abstützbreite            | Kontur 2,25 m     |
| maximale seitliche Reichweite bei 100 kg | 30,0 m                |                          | einseitig 3,48 m  |
| bei 350 kg                               | 25,5 m                |                          | beidseitig 4,70 m |
| Transportabmessungen (LxBxH)             | 8,00m x 2,50m x 3,84m | Zulässiges Gesamtgewicht | 18.000 kg         |
| Korbabmessungen (L x B)                  | 2,00 m x 0,82 m       | Führerscheinklasse       | C (alt Kl. 2)     |



PSAgA ist gemäß Bedienungsanleitung anzulegen.

Bei Selbstabholung in der Mietstation muss ein gültiger Führerschein vorgelegt werden!

**Haben Sie noch Fragen?**

**Gräber AG**

Arbeitsbühnenvermietung  
Hahnstraße 7  
D-88250 Weingarten

Telefon +49 (0)751 56 96 97-0  
Telefax +49 (0)751 56 96 97-0  
E-Mail info@graeber.ag

