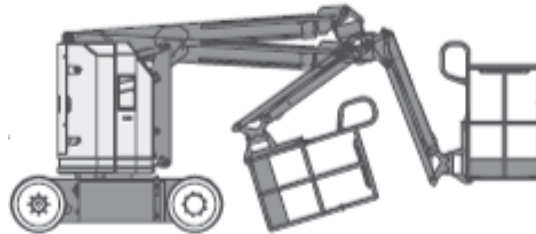


GTB109-E (Genie Z-30/20N RJ)

**10,90m
Arbeitshöhe**

Ausstattung

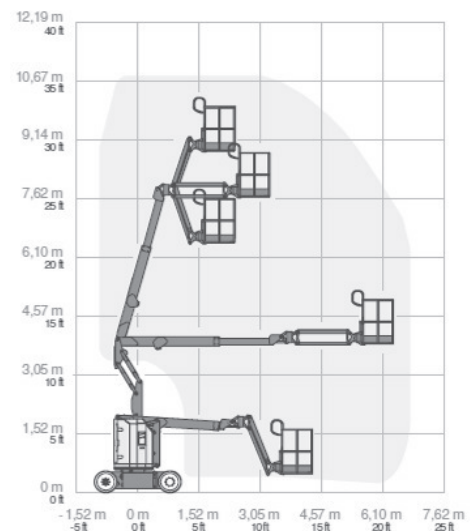
- 8,89m Plattformhöhe
- 0,09m Bodenfreiheit
- 3D-Korbarm (Schwenkbereich 180°)



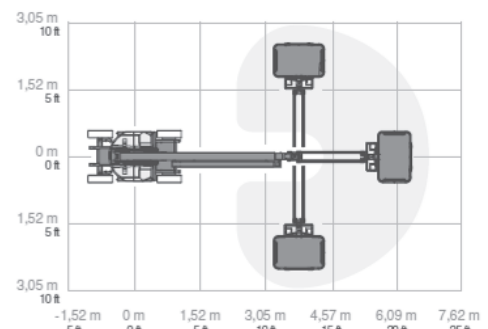
Technische Daten

GTB109-E

Antriebsart	Elektro / Batterie
maximale Tragfähigkeit im Korb	227 kg
maximale seitliche Reichweite bei 227 kg	6,25 m
bei xxx kg	xxxxxx
Knickpunkthöhe	3,86 m
Maschinenabmessungen (LxBxH)	5,31m x 1,19m x 2,00m
Transportabmessungen (LxBxH)	3,66m x 1,19m x 2,24m
Korbabmessungen (LxB)	1,17 m x 0,76 m
Eigengewicht	6.450 kg
Steigfähigkeit	35 %
Drehwagenüberhang	0,0 m
Bereifungsart	Vollgummi - markierungsarm



Arbeitsdiagramm des Korbarms Z-30/20N RJ



PSAgA ist gemäß Bedienungsanleitung anzulegen.

Haben Sie noch Fragen?

Gräber AG

Arbeitsbühnenvermietung
Hahnstraße 7
D-88250 Weingarten

Telefon +49 (0)751 56 96 97-0
Telefax +49 (0)751 56 96 97-0
E-Mail info@graeber.ag

